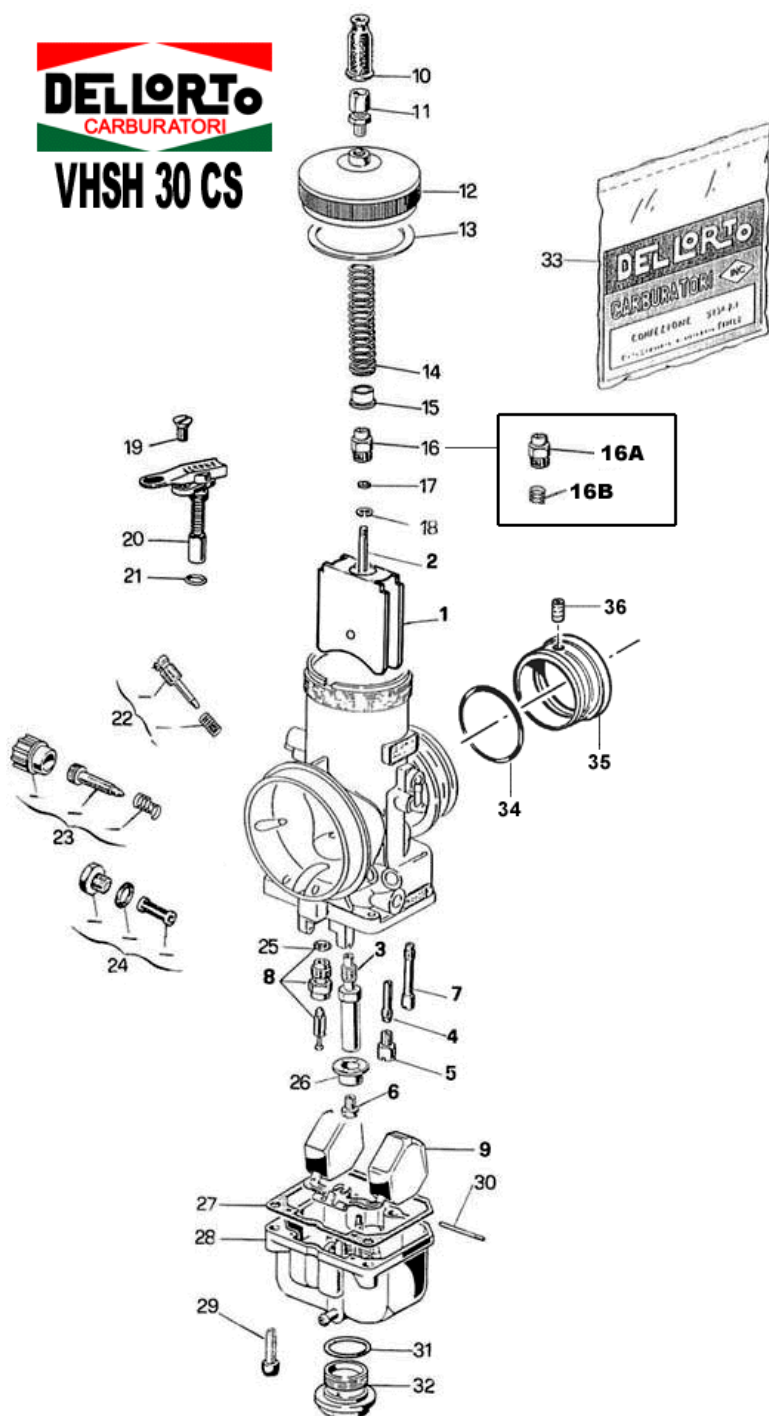


# VHSH Ø 30 CS



## PARTICOLARI DI TARATURA

Pos.	Codice	Descrizione
1	C 16565----	Valvola a gas
2	C 8530----	Spillo conico K
3	C 12539----	Polverizzatore DP
	C 12542----	Polverizzatore DQ
4	C 13086----	Getto emulsionatore B
5	C 12995----	Getto minimo
6	C 6413----	Getto massimo
7	C 6217----	Getto avviamento
8	C 8649----	Valvola a spillo
9	C 12630----	Galleggiante

## PARTICOLARI SENZA TARATURA

Pos.	Codice	Descrizione
10	C 14050	Cappuccio
11	C 8931	Vite tendifilo
12	C 16309	Coperchio camera miscela
13	•	Guarnizione
14	C 16344	Molla valvola gas
15	C 14416	Fondello guida molla
16	C 16361	Nipplo valvola gas
16A	C 16663	Nipplo valvola gas
16B	C 17013	Molla per nipplo
17	C 10825	Rondella
18	C 9596	Fermaglio spillo
19	C 11752	Vite
20	C 8294	Dispositivo avviamento
21	•	Guarnizione
22	C 53091	Kit vite regolazione aria
23	C 53090	Kit vite regolazione valvola
24	C 53089	Kit filtro benzina
25	•	Guarnizione
26	C 12546	Fondello
27	C 12693	Guarnizione
28	C 14414	Vaschetta
29	C 12858	Vite
30	C 12692	Perno galleggiante
31	C 10853	Guarnizione
32	C 16316	Tappo vaschetta
33	C 52611	Busta guarnizioni VHSH
34	12015	O-Ring Boccola
35	26067	Boccola Carburatore
35	49704	Grano Boccola

- Contenuto nella busta guarnizioni